

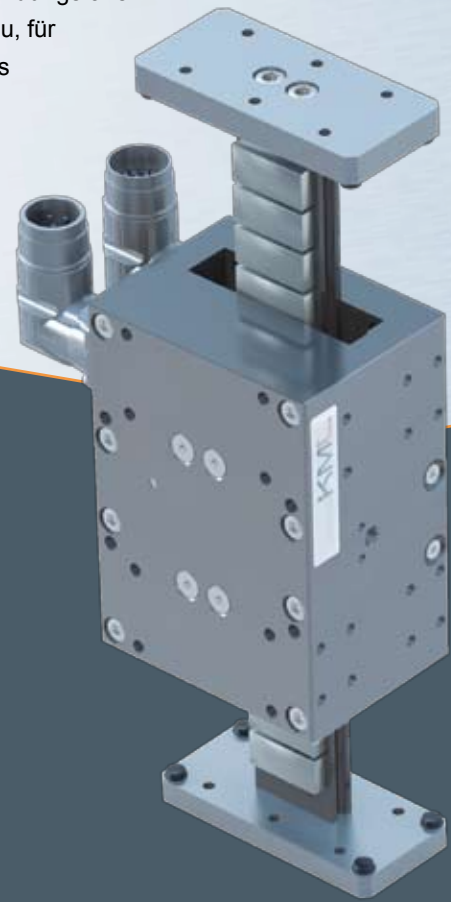


## PRODUKTBESCHREIBUNG LMS V

Die LMS V-Serie wurde speziell für vertikale Anwendungen und zur Bewegung von kleinen bis mittleren Lasten konzipiert. Der kompakte und eigensteife Aufbau gewährleistet auch bei forcierter Dynamik dauerhaft hohe Genauigkeiten.

Die gewünschte Position kann durch die optionale Verwendung eines Gewichtsausgleichs und eines Bremssystems ohne bestromten Motor zuverlässig gehalten werden.

Aufgrund der optimierten Bauform und dem breiten Optionenpaket, gepaart mit einer Vielzahl von Leistungsklassen, ist die LMS V-Serie technisch und wirtschaftlich für Anwendungsfälle in der Automatisierungstechnik, dem allgemeinen Maschinen- und Anlagenbau, für Reinraumapplikationen in der Halbleiter-, Elektronik- und Pharmaindustrie bis hin zu Druck- und Textilindustrieanwendungen sowie Transferanlagen und Verpackungsmaschinen bestens geeignet.



### Einsatzgebiete:

- High Speed Handling
- Pick & Place
- Oszillatoren im Hz-Bereich
- HF-Prüfanlagen
- Bestückanlagen
- Testeinheiten

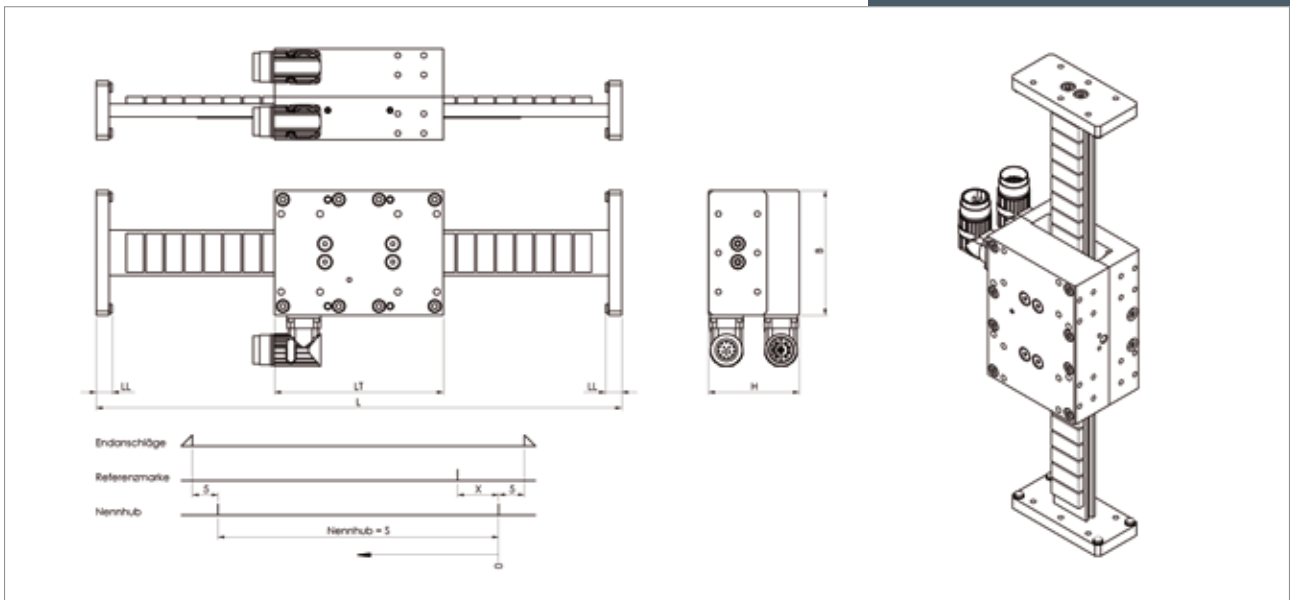
### Charakteristika:

- Optimiert für vertikale Anwendungen
- Kompakte Bauform
- Höchste Dynamik
- Robuste Ausführung
- Div. Schutzklassen auf Anfrage
- Reinraumausführungen optional
- Hall-Sensor optional
- Endschalter optional
- Magnetischer Gewichtsausgleich optional
- Pneumatischer Gewichtsausgleich optional
- Pneumatische Haltebremse optional

TAKE THE LEAD

LINEAR MOTION  
TECHNOLOGY GMBH

**KML**<sup>®</sup>



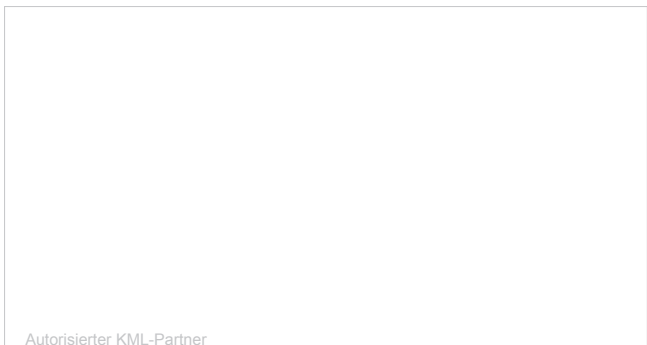
**Abmessungen:**

Baugröße	Breite B [mm]	Höhe H [mm]	Schlittenlänge L [mm]	Länge d. Endanschlages LL [mm]
V-10	96	70	130	12,5
V-10L	96	70	260	12,5
V-11	112	70	130	12,5
V-11L	112	70	260	12,5
V-18	180	86	130	22,0
V-18L	180	86	260	22,0
<b>Gesamtlänge L [mm] = S + L + 2 x (LL + 5)</b>				

Verfügbare Nennhübe S [mm]					
50	100	150	200	300	400

**Technische Daten:**

Baugröße	Dauervorschubkraft [N]	Spitzenvorschubkraft [N]
V-10	80	250
V-10L	160	500
V-11	150	450
V-11L	300	900
V-18	300	900
V-18L	600	1800



\_\_Autorisierter KML-Partner\_\_

**Headquarter**

Daumegasse 1–3, A-1100 Wien  
 Telefon: +43 1 641 50 30-0  
 Fax: +43 1 641 50 30-50  
 E-Mail: [office@kml-technology.com](mailto:office@kml-technology.com)  
[www.kml-technology.com](http://www.kml-technology.com)

Alle weiteren Niederlassungen und Kontakte finden Sie auf unserer Website: [www.kml-technology.com/kontakt](http://www.kml-technology.com/kontakt)