



DESCRIPTION DU PRODUIT LMS V

La série LMS V a été spécifiquement développée pour les déplacements verticaux de petites et moyennes charges. La construction compacte et légère de ce système permet d'atteindre de très hautes dynamiques avec une grande précision. Par l'utilisation optionnelle d'une compensation de masse et d'un système de frein, la position désirée peut être maintenue dans la durée de manière fiable, sans surcharge du moteur.

En raison de sa construction optimale et du large assortiment d'options, liés à de nombreuses classes de performances, la série LMS V est techniquement et économiquement prévue pour être utilisée dans les techniques d'automatisation, la construction de machines et d'installations en général, pour des applications en salles blanches dans l'industrie des semi-conducteurs, de l'électronique et de la pharmacie jusque dans l'industrie textile et d'impression ainsi que des installations de transfert et machines d'emballage.

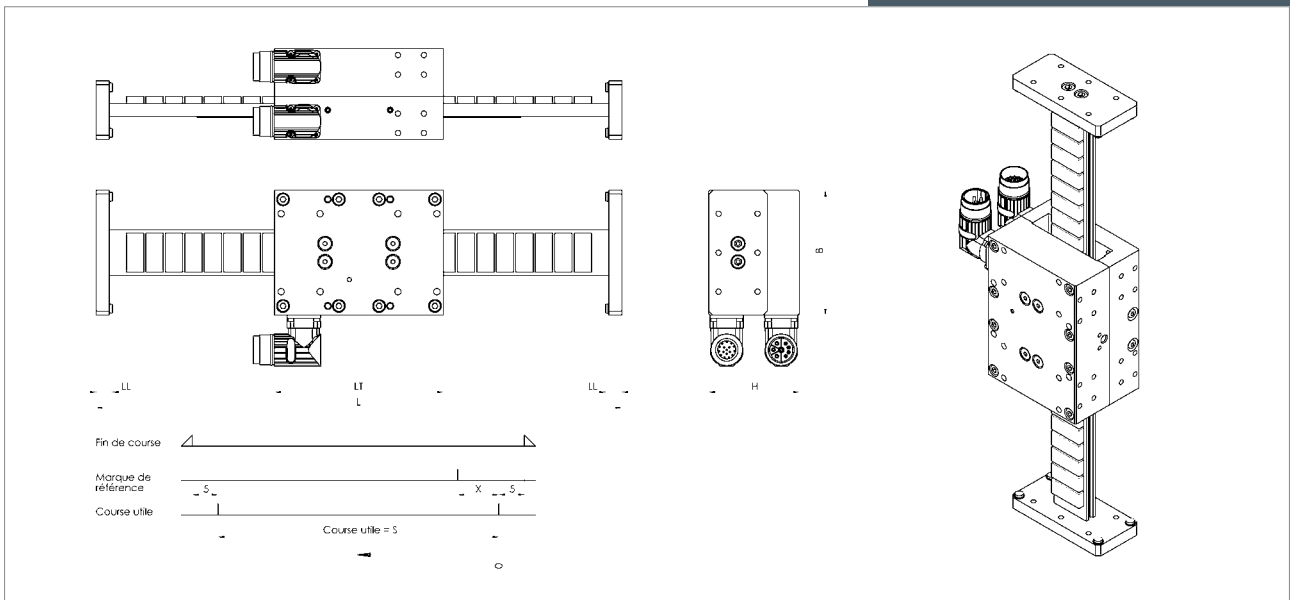


Domaines d'application:

- manipulateur à haute vitesse
- Pick & Place
- oscillateur rapide (Hz)
- installations de contrôle HF
- installations d'assemblage
- unité de test

Caractéristiques:

- optimisé pour applications verticales
- construction compacte
- très haute dynamique
- diverses classes de protection sur demande
- exécution salle blanche (option)
- capteur Hall (option)
- capteur de fin de course (option)
- construction robuste
- compensation de masse magnétique (option)
- compensation de masse pneumatique (option)
- frein d'arrêt pneumatique (option)



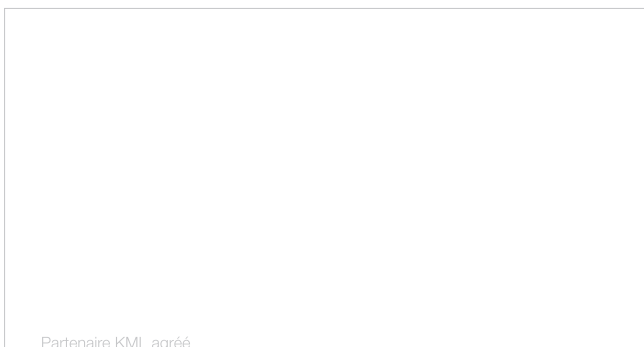
Dimensions:

taille	largeur B [mm]	hauteur H [mm]	longueur du chariot L [mm]	longueur des butées LL [mm]
V-10	96	70	130	12,5
V-10L	96	70	260	12,5
V-11	112	70	130	12,5
V-11L	96	70	260	12,5
V-18	180	86	130	22,0
V-18L	180	86	260	22,0
longueur totale L [mm] = S + L + 2 x (LL + 5)				

course utile S [mm]					
50	100	150	200	300	400

Données techniques:

taille	force de déplacement permanente [N]	force de déplacement de crête [N]
V-10	80	250
V-10L	160	500
V-11	150	450
V-11L	300	900
V-18	300	900
V-18L	600	1800



Partenaire KML agréé

Siège Central

Daumegasse 1-3, A-1100 Wien
 Téléphone: +43 1 6415030 0, Fax: +43 1 6415030 50
 E-mail: office@kml.at, Web: <http://www.kml.at/>

Vente Autriche

Daumegasse 1-3, A-1100 Wien
 Téléphone: +43 1 6415030 35, Fax: +43 1 6415030 50
 E-mail: office@kml.at, Web: <http://www.kml.at/>

Vente Office Allemagne

Mauerstrasse 8, D-98527 Suhl
 Téléphone: +49 3681 453789 10, Fax: +49 3681 453789 20
 E-mail: office@kml.at, Web: <http://www.kml.at/>

Vente Office Benelux

Visiting address: High Tech Campus 9 "Unit 005"
 5656 EA Eindhoven
 Postal address: Postbox 775, 5600 AT Eindhoven
 Téléphone: +31 0 40 8517030, Fax: +31 0 40 8517039